

线形 规格书

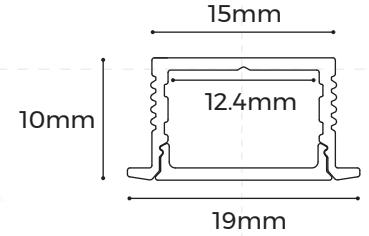
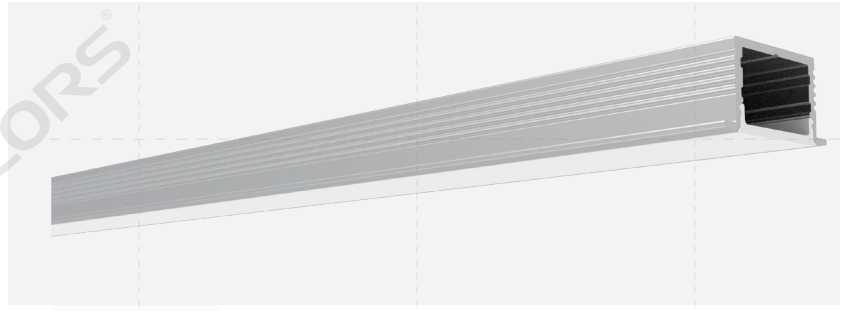
LE1910

— ALS 系列



【基础参数】

- 工艺材质: AL6063-T5, 表面喷涂/阳极氧化
- 外观颜色: 氧化银色(RAL9006)、黑色(RAL9005)、白色(RAL9003)
- 产品长度: 2500mm/0-2500mm定制(其他长度请咨询)
- 产品应用: 室内
- 安装方式: 有边嵌入
- 防水等级: IP20
- 产品认证: ROHS、Reach
- 质保年限: 5年



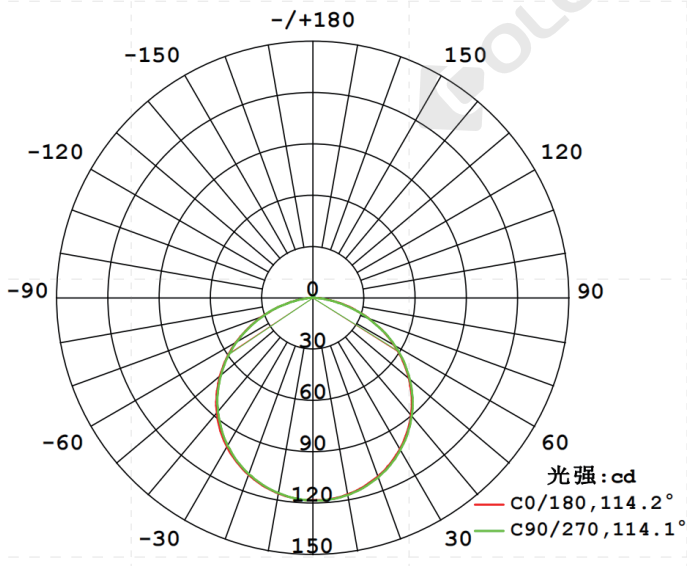
【灯具参数】

版本	规格型号	使用长度	输入电压 (V)	额定电流 (A/m)	典型功率 (W/m)	最大功率 (W/m)	显指 (CRI)	色温 (CCT)	流明 (LM/m)
常规款	LE1910	1000mm	24	0.29	7	7	>90	2700K	370
								3000K	380
								4000K	400
								6000K	380

备注:

- 1、以上参数基于1M标准产品和D6140-24V-8mm光源进行测试;
- 2、光通量允许有±10%的误差范围;
- 3、以上参数均为典型值。

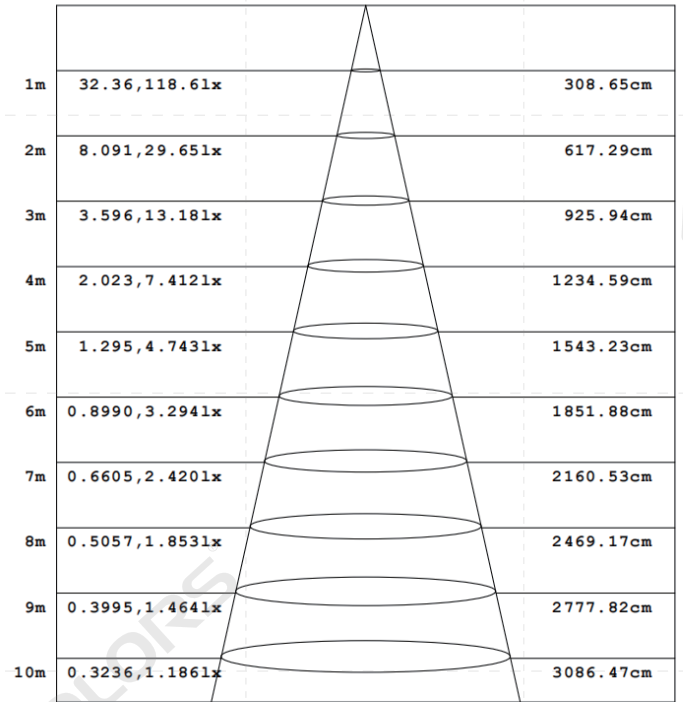
【产品配光曲线】



平均光束角(50%): 114.2度

配光曲线图

光通输出: 260.4 lm

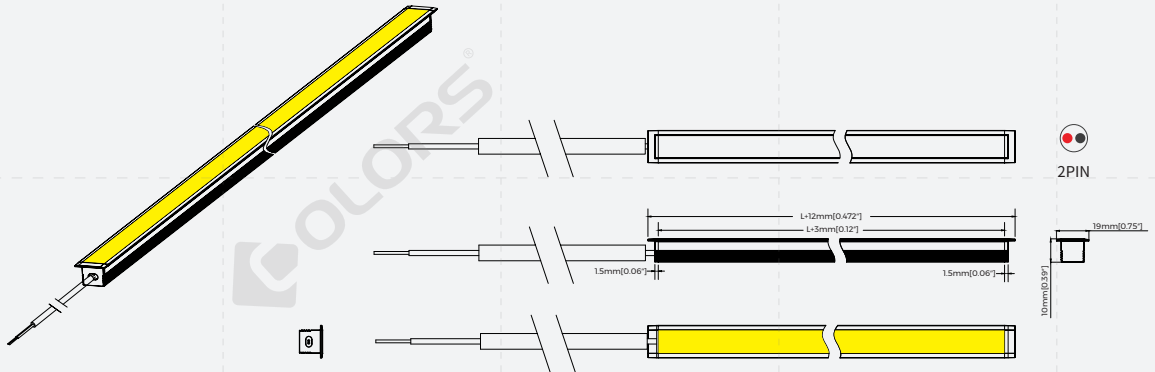


注: 曲线为灯具在不同投射距离下的照射区域及区域内平均照度.

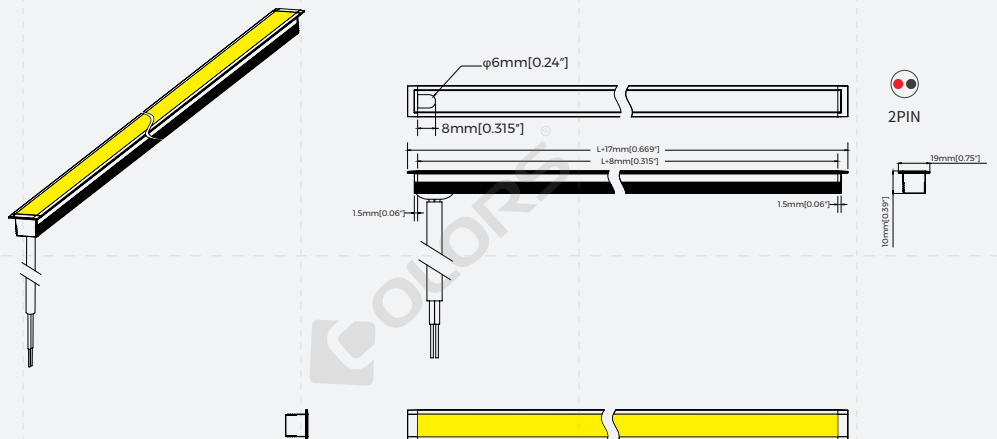
平均有效照度图

【产品机械参数】

· 堵头出线



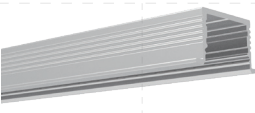
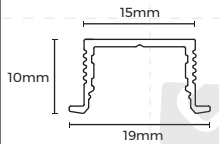

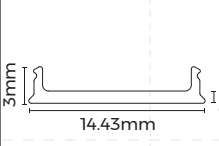
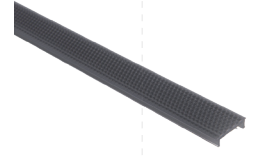
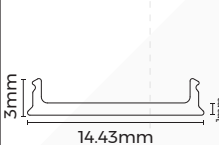
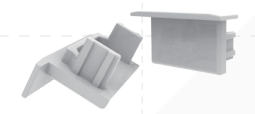
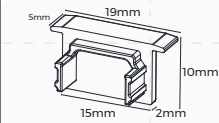
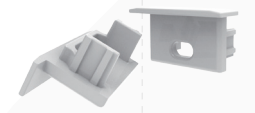
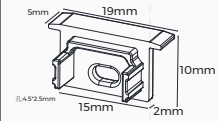

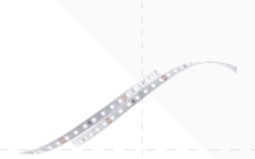
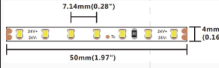
· 底部出线



【场景案例】



【产品配件信息】

图片	截面尺寸	名称	描述	下单型号	备注
		型材	材料:AL6063-T5 表面工艺:阳极氧化 尺寸:L2500*W19*H10mm	PR-LE1910	/
		扩散罩	材料: PC 透光率:>75% 尺寸: L2500*W14.43*H3mm PC特性:温度每上升(下降) 10°C,面罩会延伸(收缩) 0.8mm/m.	CV-LE1910	/
		黑色棱镜罩	材料: PC 透光率:>10% 尺寸: L2500*W14.43*H3mm PC特性:温度每上升(下降) 10°C,面罩会延伸(收缩) 0.8mm/m.	CV-LS1510	/
		无孔堵头	尺寸:L19*W10*H8mm	EC-LE1910	/
		有孔堵头	尺寸:L19*W10*H8mm 孔:4.5*2.5mm	EC-LE1910	/
	/	安装卡子	尺寸:L24*W20.79*H8.5mm	CP-39	/
		软板光源	材质:FPC 色温:2700/3000/4000/6000K; 显指>90;电压:24V; 功率:6.6W/m; 流明:710Lm/m; 板宽:8mm; 最小裁剪单元:50mm;	D6140-24V-8mm	/

产品包装信息】

产品型号	包装方式	产品数量/盒	产品数量/箱	每箱净重/(kg)	外箱(kg)	每箱毛重/(kg)	外箱尺寸(kg)
ALS-LE1910FDXSS2500-BC	散件包装	/	40	12.20	0.92	12.12	2550*230*180
ALS-LE1910FDXSS2500-DC	单支内盒包装	1	/	/	/	/	/
ALS-LE1910FDXSS2500-SC	单支袋装包装	/	40	12.20	0.92	12.12	2550*230*180

【注意事项】

- 非专业人员, 禁止对产品进行安装、拆卸和维修。
- 在安装过程中请避免对产品进行刮花、扭曲以及不规则的弯曲, 否则会有可能给产品造成无法修复的损伤。
- 裁剪时请使用专业裁剪工具
- 严禁使用任何酸性、碱性粘接剂固定产品。
- 产品仅适用于室内干燥场所, 请勿应用在户外, 海边, 潮湿浸水等环境。
- PC特性: 温度每上升(下降)10°C, 面罩会延伸(收缩)0.8mm/m, 加工使用前需做好确认。